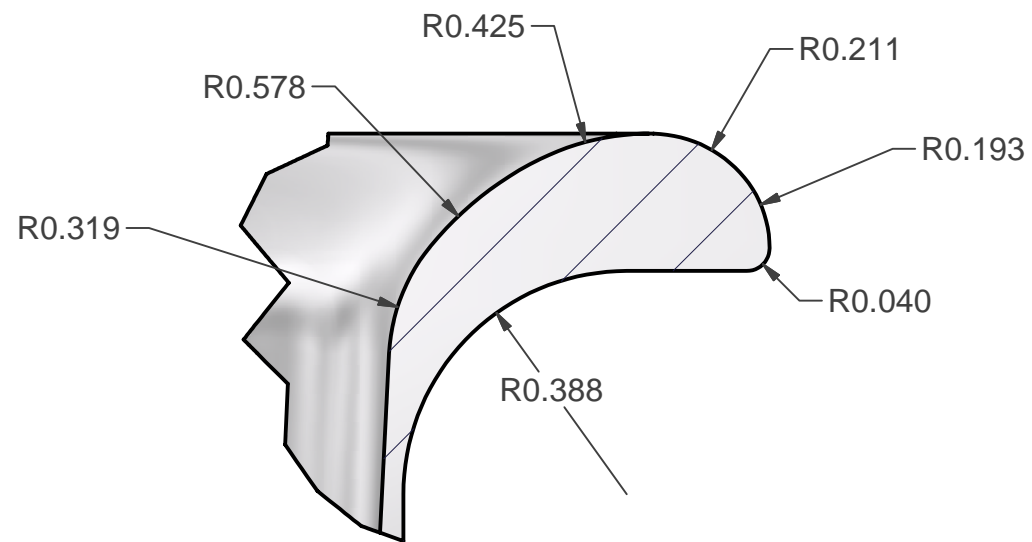


SECTION A-A
SCALE 1 : 1



DETAIL B
SCALE 3 : 1