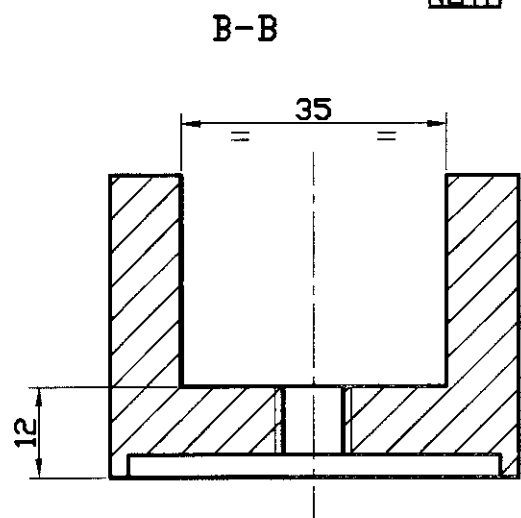


ECHELLE 1/1

NOTA -Matériau: Alu  
-Casser les arêtes vives par Ch 0,5 à 45°



ECHELLE 1/2

NOTA -Matériau: Teflon

